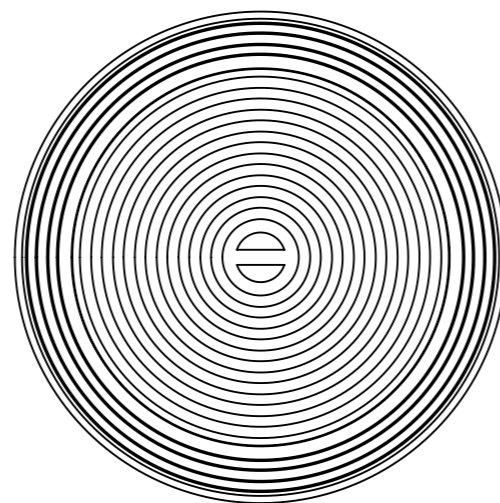
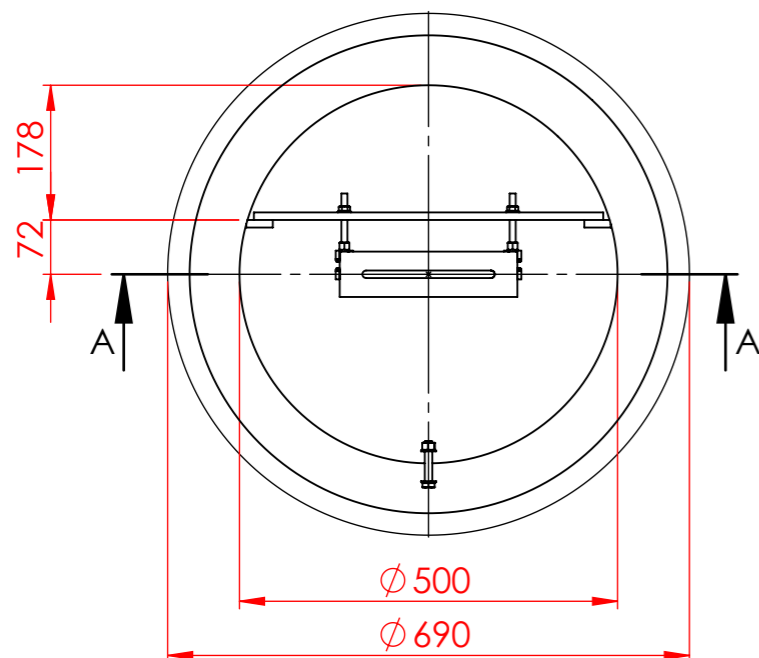


Detalizācija C
Mērogs 1 : 7



Nr	Nosaukums / Description	Materiāls	Skaitis
1	Augsta blīvuma polietilēna korpus	PE100	1
2	Peldoša tipa ķeta lūka DN 500 (EN124, D400)	PE100	1
3	Putupolistirola papildus siltumizolācijas slānis	EPS100	1
4	Slēgto (aizvērto) poru putupoliuretāns, blīvums $\rho = 47 \text{ kg/m}^3$	PU	1
5	Konsole ūdens patēriņa mezgla stiprināšanai	PE100	1
6	Cauruļu stiprinājums d32-36 mm	PP	2
7	Bultskrūves ar paplāksnēm un uzgriežņiem M8x70 mm	A2	2
8	Bultskrūves ar paplāksnēm un uzgriežņiem M8x30 mm	A2	2



**Ūdens patēriņa mērītāja aka MEKA500
izvietojamā braucamajā daļā**

Objekts:

Pasūtītājs:

Versija: 01 Lapa: 1 Lapas: 1

Mērogs: 1:10 Datums: 06.08.2018

Formāts: A3 Ras. Nr. 0.0218.16



SIA "KRABO", Rīga, Maskavas iela 227, LV -1019
www.krabo.lv, mail: janis@krabo.lv
tel.: +371 67298880, fax.: +371 67298881