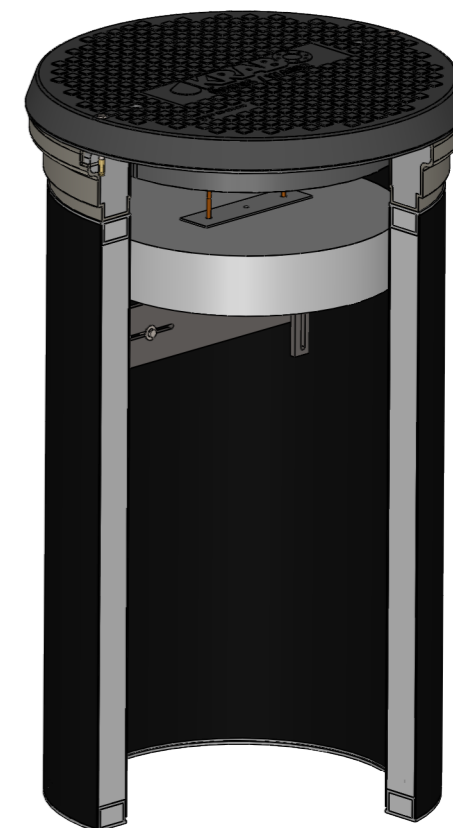
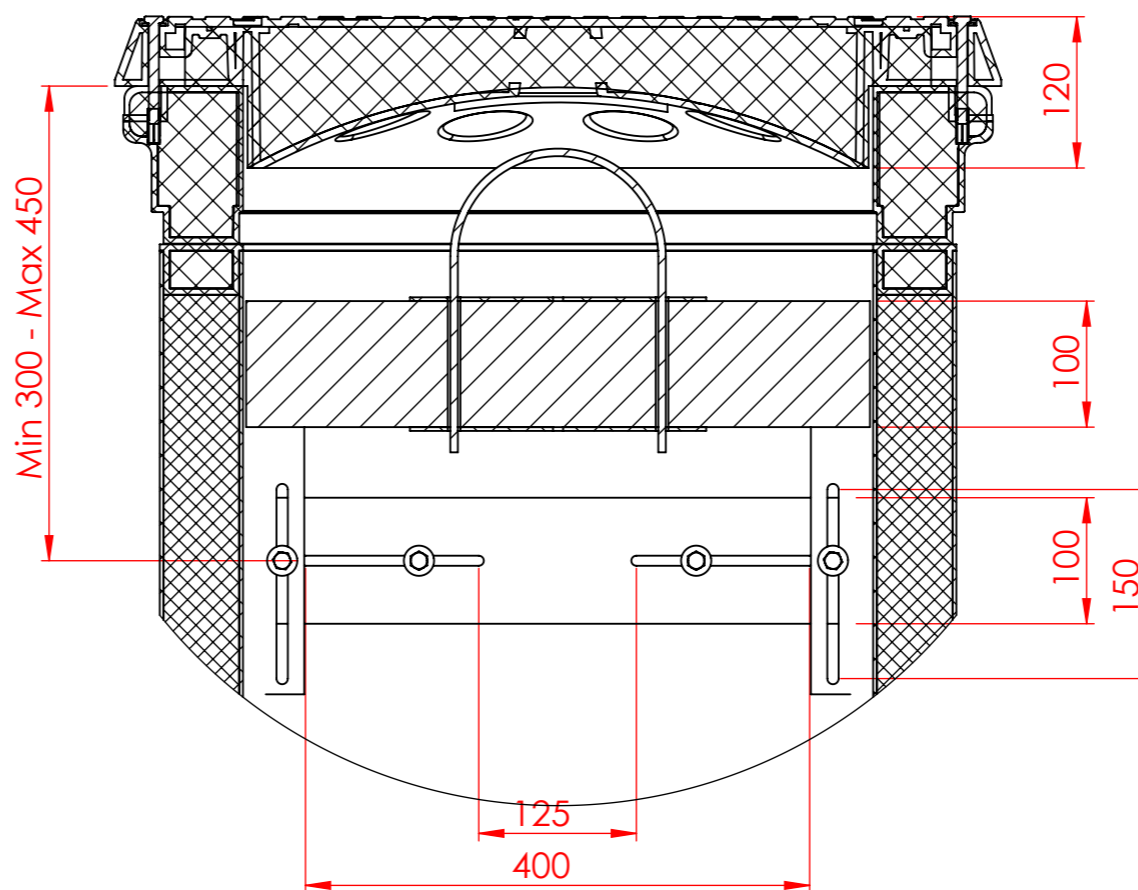
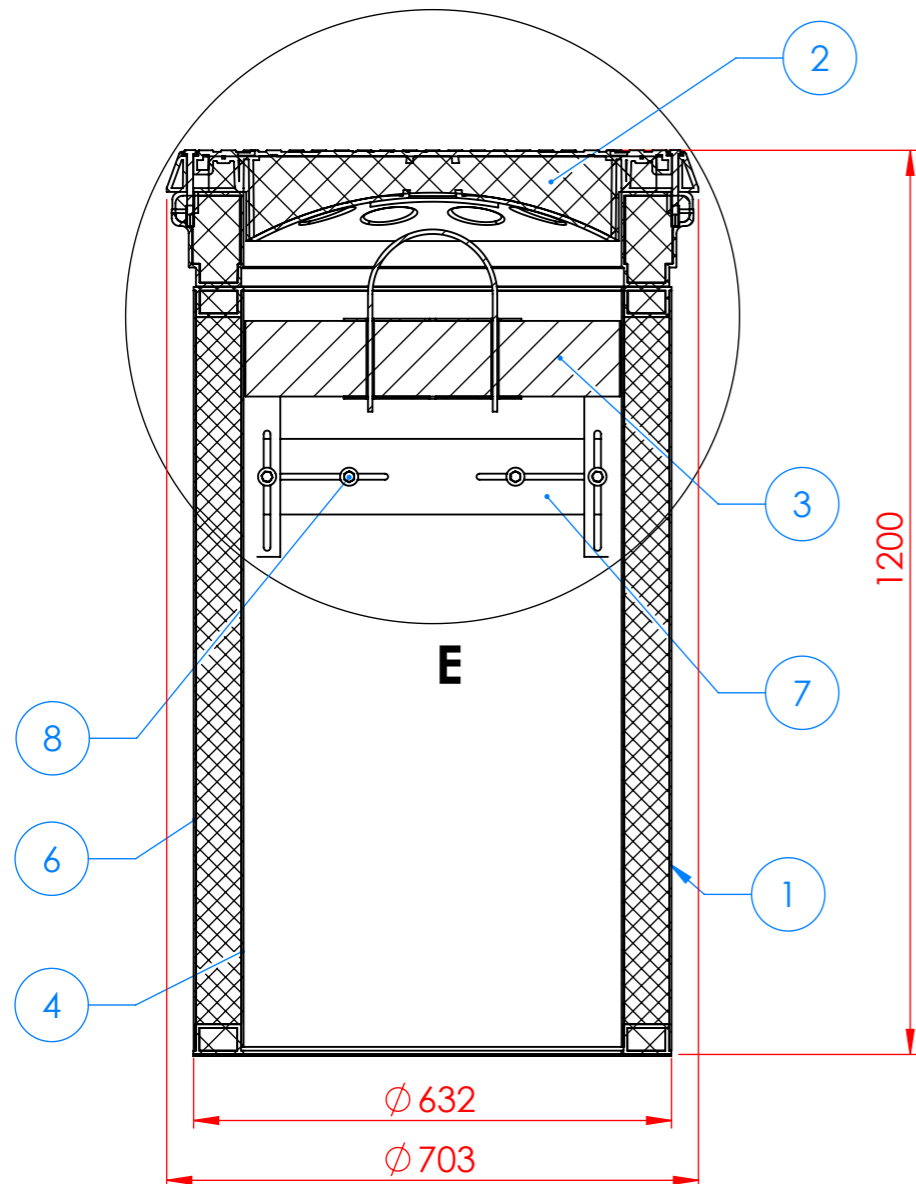
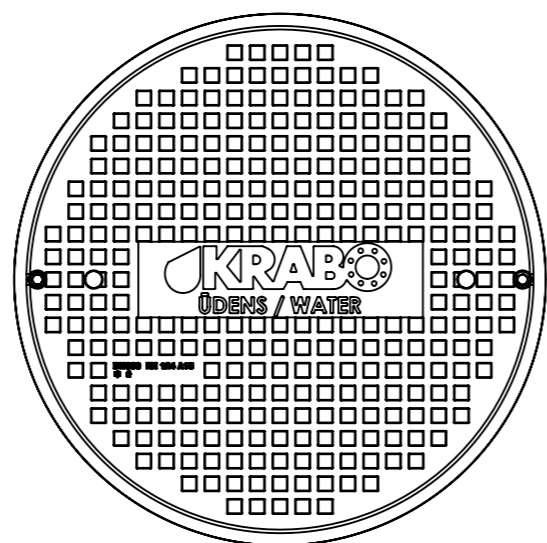
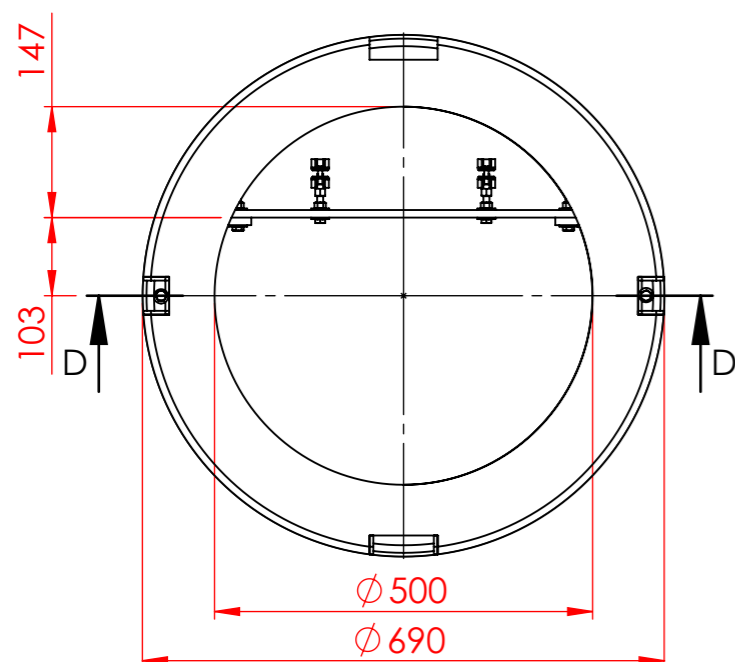


D-D



Detalizācija E  
Mērogs 1 : 6



Nr	Nosaukums / Description	Materiāls	Skaits
1	Augsta blīvuma polietilēna korpuss	PE100	1
2	Polietilēna lūka, siltināta ar slēgto poru putupoliuretānu	PE100	1
3	Putupolistirola papildus siltumizolācijas slānis	EPS100	1
4	Slēgto (aizvērtu) poru putupoliuretāns, blīvums $\rho = 47 \text{ kg/m}^3$	PU	1
5	Konsole ūdens patēriņa mezgla stiprināšanai	PE100	1
6	Cauruļu stiprinājums d32-36 mm	PP	2
7	Bultskrūves ar paplāksnēm un uzgriežņiem M8x60 mm	A2	2
8	Bultskrūves ar paplāksnēm un uzgriežņiem M8x40 mm	A2	2



SIA "KRABO", Rīga, Maskavas iela 227, LV -1019  
www.krabo.lv, mail: janis@krabo.lv  
tel.: +371 67298880, fax.: +371 67298881

Ūdens patēriņa mērītāja aka MEKA500  
izvietojamā zaļajā zonā

Objekts:

Pasūtītājs:

Kods:26-1-1

Lapa: 1

Lapas: 1

Mērogs: 1:10

Datums: 22.08.2018

Formāts: A3

Ras. Nr. 0.0218.15-2